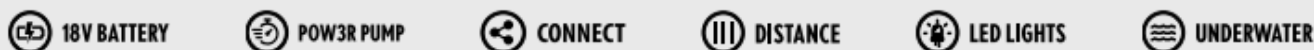


RAM

RZ 2-1500 SMART-FORCE



- Cilindro de rescate accionado por batería para una mayor movilidad y flexibilidad durante el rescate
- Longitud inicial reducida y gran distancia final de extensión gracias a una estructura multietapa
- Extensión total de 1.500 mm sin interrupciones
- Con un indicador de longitud restante (DISTANCE) integrado y grabado por láser sobre el émbolo final
- Más velocidad, una potente batería MILWAUKEE M18™ High-Output™, un diseño intuitivo y numerosas CARACTERÍSTICAS SMART empaquetadas en una carcasa robusta y capaz de sumergirse en el agua.
- Comunicación a través de conexión WLAN/UMTS (interfaz web para la gestión de la herramienta y una aplicación móvil con numerosas funciones inteligentes)
- La nueva tecnología de corte SMOOTH CUT (corte suave) hace que sea el primer cortador NFPA / F7 del mundo.

Datos técnicos

Fuerza de compresión	108/62 kN
Longitud inicial	700 mm
Carrera	428 mm/372 mm
Longitud final	1500 mm
Peso (listo para usar)	22,7
Presión nominal	700 bar
Clasificación EN (EN 13204)	TR108/428-62/372-22,7-E-I
Nro de artículo	1099389

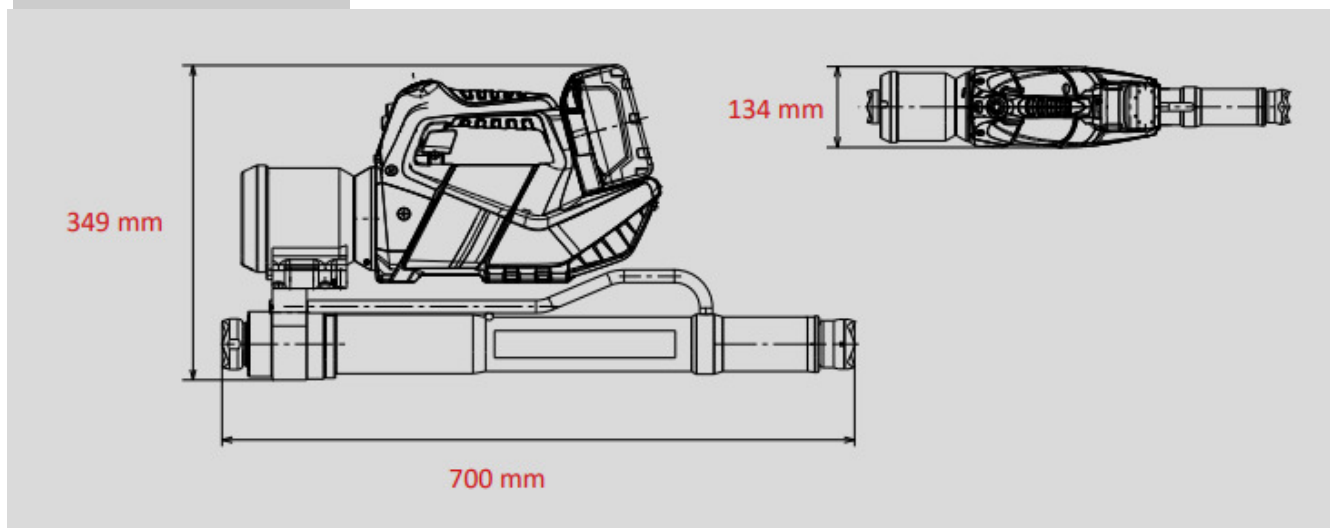
RAM

RZ 2-1500 SMART-FORCE



Accesorios

1101254	Batería MILWAUKEE M18™ High-Output™ 5,5 Ah
1099928	Batería MILWAUKEE M18™ High-Output™ 8 Ah
1099929	Batería MILWAUKEE M18™ High-Output™ 12 Ah
1101257	Cargador para batería M12-18 - 230V
1101265	Cargador de carga rápida para batería M12-18 - 230V
1101263	Doble cargador para 2 baterías M12-18 - 230V
1101264	Multicargador para 6 baterías M12-18 - 230V
1101262	Cargador de auto para batería M12-18 - 12-24V



Contacto

Metalúrgica ARD S.A.
Mariano Moreno 3764
B1752AHF—Lomas del Mirador
Buenos Aires - Argentina
Tel.: +54 (0) 11 4454-2601
Fax: +54 (0) 11 4454-2601 ext.130

www.ard-sa.com.ar
www.facebook.com/RosenbauerArgentina/MetalurgicaArd
info@ard-sa.com.ar

Las ilustraciones son de carácter referencial, pueden mostrar equipos opcionales disponibles con cargo extra. La empresa se reserva el derecho de modificar las especificaciones y dimensiones en este documento sin previo aviso.